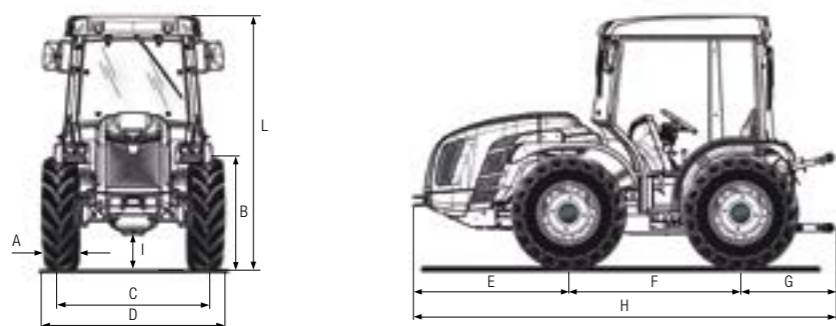


# Volcan MT K105



	31x15.50-15 XTC	31x15.50-15 STG	440/50R17 ALL GROUND	425/55R17 AC70G	340/65R20
	mit fester felge	mit fester felge	mit fester felge	mit fester felge	mit verstellbarer felge
<b>A</b> Reifenbreite (mm)	368	394	431	430	343
<b>B</b> Reifendurchmesser (mm)	800	800	873	884	958
<b>C</b> Spurweite min/max (mm)	1510	1510	1476	1476	1354/1618
<b>D</b> Breite min/max (mm)	1878	1904	1907	1906	1697/1961



Volcan K105 MT Abmessungen (mm):					
E	F	G	H	I min/max	L min/max
1348	1495	932	3775	184/294	2070/2180

TECHNISCHE DATEN	Volcan K105 MT
<b>MOTOR</b>	Kubota V3800 CR-TE4
Anzahl der Zylinder	4 in Reihe
Hubraum (cm³)	3769
Ansaugung	Turbo
Kraftstoffversorgung	Direkteinspritzung "Common rail"
Emissionsklasse	Stage 3B
Massenausgleich	Gegenläufige Massen
Leistung (kW/PS)	72,1 / 98
Nenn Drehzahl (U/min)	2400
Max. Drehmoment (Nm bei U/min)	330 / 1500
Steuerung der Motordrehzahl	Elektronische Einstellung der Motordrehzahl über ein Steuerpult mit folgenden Funktionen: Steigerung und Verringerung der Motordrehzahl, Speichern und Abrufen der eingestellten Geschwindigkeit, Ausschaltung und Übergang auf die Mindestgeschwindigkeit
Kühlsystem	Flüssigkeitskühlung
Tankinhaltungsvermögen (l)	54
Luftfilter	Zyklon-Vorfilter mit Luftfilter hoher Effizienz und vorderem Luftansaug
<b>FAHRGESTELL</b>	Integrierter Schwingrahmen OS-FRAME mit Radlenkung
<b>ANTRIEB</b>	Vierradantrieb mit elektrohydraulisch ausschließbarem Vorderradantrieb
<b>GETRIEBE</b>	32-Gang Synchrongetriebe: 16 VW und 16 RW mit synchronisiertem Wendegetriebe
<b>EASYDRIVE® WENDEGETRIEBE (Optional)</b>	Elektronisch über einen sich links am Lenkrad befindlichen Hebel (in drei Stufen VW-N-RW) geschaltetes, elektrohydraulisches Wendegetriebe. Wahlmöglichkeit zwischen 5 verschiedenen Ansprechempfindlichkeiten
Getriebekupplung	Mehrscheibenkupplung im Ölbad mit elektronisch gesteuerter, proportional hydraulischer Ansteuerung und Pro-Act System
<b>DIFFERENZIAL</b>	Vorne und hinten. Hintere und vordere Differenzialsperre gleichzeitig, oder nur hintere Differenzialsperre mit elektrohydraulischer Schaltung
<b>ACHSEN</b>	Planetengeräte an der Vorder- und Hinterachse. Mittig schwingende Vorderachse (ca. ±15°)
<b>HINTERE ZAPFWELLE</b>	Vom Schaltgetriebe entkoppelte und zur Fahrgeschwindigkeit synchronisierte Zapfwelle. Unter Belastung bei ausgerückter Bremse einschaltbar
Zapfwellenkupplung	Mehrscheibenkupplung im Ölbad mit elektrohydraulischer Betätigung
Zapfwellendrehzahl (U/min)	Serie: 540/1000 - Optional: 540/540E
<b>HYDRAULIK</b>	Mit doppeltem Kreislauf, unabhängigen Pumpen und Wärmetauscher
Hydraulische Förderleistung für Hydrolenkung und elektrohydraulische Ansteuerungen (l/min)	33
Hydraulische Förderleistung für Krattheber und Steuergeräte (l/min)	30
Hydraulischer Höchstdruck (bar)	180
<b>HINTERE STEUERGERÄTE</b>	Mechanisch gesteuert
Serie	1 einfach wirkend und 2 doppelt wirkend
Optional und zusätzlich zur Serienausstattung	1 einfach wirkend oder 1 doppelt wirkend oder 1 doppelt wirkend flotterend
Joystick (Optional)	Zur elektronischen, proportionalen Ansteuerung der Krattheber und der hinteren Steuergeräte bestehend aus: 1 einfach wirkend ohne freien Rücklauf, 3 doppelt wirkend (serienmäßig eingebaute Steuergeräte werden ersetzt). Potentiometer für die Einstellung der Ansprechempfindlichkeit des Joysticks
<b>ELEKTRISCHE ANLAGE</b>	Batterie 100 Ah / 12 V - Lichtmaschine 95 A
Hinterere Stromsteckbuchsen	7- und 3-polig
<b>HINTERER KRAFTHEBER</b>	Serie: mit vier äußeren Hubzylindern mit hydraulische Geräteentlastung und Dual Floating System®
Dreipunktaufhängung für Arbeitsgeräte	Schnellkupplungen Kat. 1 und 2, L-förmig, in der Länge verstellbaren Armen und in der Breite verstellbaren Fanghaken
Lenker des dritten Punkts	Serie: Mit manueller Einstellung - Optional: Lenker und Zugstrebe mit hydraulischer Ansteuerung
Hubleistung an den Scheiben (kg)	2300
<b>VORDERER KRAFTHEBER (Optional)</b>	Mit zwei äußeren Hubzylindern, vorderem Schutz und 2 doppelt wirkenden Steuergeräten mit freiem Rücklauf
Lenker des dritten Punkts	Steif mit Schnellkupplungen Kat. 1
Hubleistung (kg)	800
<b>FAHRERSTAND</b>	Breitere Version, um 180° drehbarer, auf Silentblöcken hängender Plattform. An der drehbaren Schaltsäule montierte Pedale
Lenkrad	Mit Neigungsverstellung
Sitz	Mit durch Gasfeder unterstützter Kippfunktion, Sicherheitsgurt und Sensor 'Bediener an Bord' Serie: Komfortsitz mit je nach Körpergewicht des Fahrers einstellbarer Federung - Optional: Sitz 'Grammer' mit Federung und pneumatischen Aufhängungen
<b>BETRIEBSBREMSEN</b>	Scheibenbremsen im Ölbad mit hydrostatischer Betätigung, auf alle 4 Räder wirkend mit automatischer Schaltung des Allradantriebs
Feststellbremse	Automatisch und unabhängig Brake-Off mit Funktion von Feststellbremsanlage auf angemessene Weise
<b>LENKUNG</b>	Hydrostatische auf die Vorderräder wirkende Lenkung. Flußstromablenker für Hydrolenkung
<b>SICHERHEIT</b>	Serie: Sommerkabine mit drehbarer Arbeitsscheinwerfer
<b>KABINE (Optional)</b>	Homologiert und Schall isoliert, mit Monocoque-Rahmen auf Silentblöcken, drehbarer Arbeitsscheinwerfer und Stoffsitze. Belüftungs-, Heizungs- und Klimaanlage
<b>ARMATURENBRETT</b>	Mit Multifunktions-Farbdisplay und digitale Instrumente mit folgenden Anzeige: Arbeitsstundenzähler, Batteriespannung, Momentanverbrauch, DPF-Verschmutzung, gleichzeitige Wiedergabe von Motordrehzahl, Fahrgeschwindigkeit und Zapfwellendrehzahl. Kontrollleuchten und Hubsignal
<b>REIFEN (Serie)</b>	31x15.50-15 mit Profil XTC
Optional	340/65R20 * 31x15.50-15 mit Profil STG * 440/50-17 All-Ground * 425/55-14 AC70G
<b>ANHÄNGEKUPPLUNG (Serie)</b>	Heckseitig CUNA - Frontseitig
Optional	Heckseitige Anhängerkupplung CEE oder CEE mit Slider-Rahmen oder CUNA mit Slider-Rahmen
<b>GEWICHT IN FAHRBEREITEM ZUSTAND</b>	
Mit Sommerkabine (kg)	2480
Mit Kabine (kg)	2560
<b>WEITERE OPTIONALS</b>	Vorderer Stoßdämpfer, vordere Ballastgewichte, Ballastgewichte für Vorderräder, Turbine Luftvorfilter, Aktivkohlefilter für druckdichte Kabine